

BETRIEBSANLEITUNG

Elektroheizer

EL 2



ZUM
SCHNELLEN HEIZEN,
TROCKNEN
UND ENTEISEN



Perfektion aus Prinzip.



EG - KONFORMITÄTS - ERKLÄRUNG

im Sinne der EG - Richtlinie Maschinen 2006 / 42 EG

Bezeichnung:

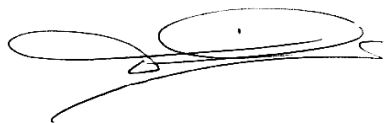
EL 2

ist entwickelt, konstruiert und gefertigt in Übereinstimmung mit der oben genannten Richtlinie, der Niederspannungsrichtlinie 2014 / 35 EG und der Richtlinie 2014/30 EG Weiterhin der Richtlinie 2011/65 EG Rohs und er Richtlinie 2012/19 EG WEEE.

Folgende harmonisierte Normen sind angewandt:

- EN 60335 - 1 / 2 Sicherheit elektrischer Geräte
- EN 62233 VDE 0700-366
- EN 55014 - 1 / 2 Elektromagnetische Verträglichkeit
- EN 61000 - 3 -2 / -3-3 Elektromagnetische Verträglichkeit

Mönchengladbach,
2.07.2015



Geschäftsführender Gesellschafter

Ort, Datum

Rechtsverb. Unterschrift

Angaben zum Unterzeichner

Inhaltsangabe Bedienungsanleitung EL 2

	<u>Seite</u>
EG - Konformitätserklärung	1
Garantie	3
1. Technische Daten	4
2. Allgemeines	5
3. Betriebsanleitung	6
Inbetriebnahme	6
Ausserbetriebnahme	6
4. Störungen und deren Behebungen	7
Ersatzteilliste	8
Explosionszeichnung	9

GARANTIE

Wir garantieren das Gerät gegen Material- und Fabrikationsfehler bei normalem und richtigem Gebrauch entsprechend der Betriebsanleitung für den Zeitraum von zwei Jahren nach Auslieferung.

Wir werden eventuelle Mängel, die innerhalb von 24 Monaten nach Lieferung auftreten und die auf Material- und Fabrikationsfehler zurückzuführen sind, nach unserer Wahl kostenlos ersetzen oder reparieren. Voraussetzung hierfür ist die jährlich einmal durchzuführende Prüfung gemäß den Richtlinien der Berufsgenossenschaft bzw. den geltenden Unfallverhütungsvorschriften. Weitere Garantien werden nicht gegeben. Insbesondere sind wir weder verantwortlich für Schäden durch Ausfallen des Gerätes oder durch unvernünftigen Gebrauch, noch für die Kosten und Ausgaben, die ohne unsere schriftliche Zustimmung gemacht worden sind, oder irgendwelche Folgeschäden. Schäden, die durch Verschmutzung auftreten, schließen Garantie aus.

Von den durch die Ausbesserung bzw. Ersatzlieferung entstehenden unmittelbaren Kosten tragen wir, soweit sich die Beanstandung als berechtigt herausstellt, die Kosten des Ersatzstückes einschließlich des Versandes. Weiterhin die unmittelbar entstehenden angemessenen Arbeitskosten für den Aus- und Einbau durch eine von uns autorisierte Stelle.

Die Garantie ist hinfällig, wenn das Gerät ausserhalb des Werkes in seinem Aufbau oder in seiner technischen Konstruktion verändert wird.

Nur Original Ersatzteile verwenden!

Bei unsachgemäßer Reparatur, die nach Meinung des Herstellers Zustand, Wirkung oder Funktionsfähigkeit beeinträchtigt, wird keine Garantie gewährt.

1. Technische Daten

Typ:	EL 2
Bestell-Nummer:	2800002
Heizleistung:	0,65 / 1,3 / 2 kW 1720 kcal/h
Schaltstufen	3
Luftleistung:	190 m ³ /h
Versorgungsspannung:	230 V - 50 Hz
Nennstrom:	2,9 / 5,7 / 8,5 A
Überhitzungsschutz:	serienmäßig
L x B x H	210 x 200 x 315 mm
Gewicht	3,8 kg
Elektr. Anschluss	Schuko-Stecker 16 A
Geräuschpegel dB (A)	48

2. **Allgemeines:**

Bei dem Gerät EL 2 handelt es sich um ein ortsveränderliches Gerät, elektrisch betrieben sowie transportierbar. Das Gerät kann im Dauerbetrieb eingesetzt werden.

Die zu erwärmende Luft wird durch einen Axialventilator angesaugt, strömt durch den Isoliermantel, erwärmt sich an den Heizspiralen und tritt am Ende des Isoliermantels als Heissluft aus.

Das Gerät eignet sich zum Heizen, Trocknen, Temperieren und Enteisen überall dort, wo ein elektrischer Anschluss mit 230 V - 50 Hz zur Verfügung steht. Die Verwendbarkeit ist sehr vielseitig, zur Beheizung von Treibhäusern, zur Bautrocknung im Winterbau, drinnen und draussen.

Es beschleunigt alle Trocknungsprozesse, z.B. bei Tonwaren, Anstreich- und Bau-Putzarbeiten, zur Erwärmung von Arbeitsplätzen und kleineren Werkstätten.

Ein idealer Partner für Handwerk und Industrie.

Achtung:

Den Heizer nicht in explosionsgefährdeten Bereichen oder in der Nähe von leicht brennbaren Materialien verwenden.

Abstand zu Waschbecken, Badewannen, Wasserleitungen usw. einhalten.

Heizer nicht am Ausblasgitter während des Betriebes anfassen. (Verbrennungsgefahr)

Heizer nicht während des Betriebes bewegen.

Benutzen Sie den Heizer nicht, wenn er beschädigt ist.

Den Heizer sofort ausser Betrieb nehmen, wenn eine Beschädigung an der Elektrik festgestellt wird (z.B. Zuleitungskabel).

Den Heizer nur auf ebenem festen Boden betreiben.

Den Warmluftstrom nicht blockieren.

Reparaturen dürfen nur von einer Fachkraft durchgeführt werden.
Wenden Sie sich bitte an Ihren Händler oder den Hersteller.

Vor Inbetriebnahme unbedingt Anschlussbedingungen mit dem Typenschild vergleichen.

3. Betriebsanleitung

Achtung!

Die Heizgeräte dürfen nur von Personen bedient werden, die in der Bedienung der Geräte unterwiesen worden sind. Dabei ist die Betriebsanleitung heranzuziehen.

Unterwiesene Personen sind solche, die über die ihnen übertragenen Aufgaben und die etwa möglichen Gefahren bei unsachgemäßem Verhalten unterrichtet und erforderlichenfalls angelernt wurden.

Die Reparatur- und Wartungsarbeiten dürfen an elektrischen Teilen nur von einer Elektrofachkraft ausgeführt werden.

Auf Baustellen grundsätzlich nur gemäß VDE 0100 über Speisepunkt mit FI-Schutzschalter anschliessen.

Am Ansaugstutzen Mindestabstand von einer Wand ca. 50 cm.
Heissluftaustrittstutzen nicht zustellen.

Inbetriebnahme

Betriebsschalter auf "0", dann Elektroheizer vorschriftsmäßig an eine entsprechend abgesicherte Netzsteckdose anschliessen (Typenschild vergleichen).

Auf Baustellen grundsätzlich gemäß VDE 0100 über FI-Schutzschalter anschliessen.

Stufe   Heizen 0,65 KW

Stufe   Heizen 1,3 KW

Stufe   Heizen 2 KW

Thermostat auf gewünschte Temperatur.

Ausserbetriebnahme: Betriebsschalter auf Pos. "0"

Lüften: Betriebsschalter Ein, Thermostat auf "0" drehen.

Wichtig: Nur mit dem Betriebsschalter ein und ausschalten, nicht durch Einstecken bzw. Herausziehen des Steckers.
Bedienungsanleitung komplett durchlesen.

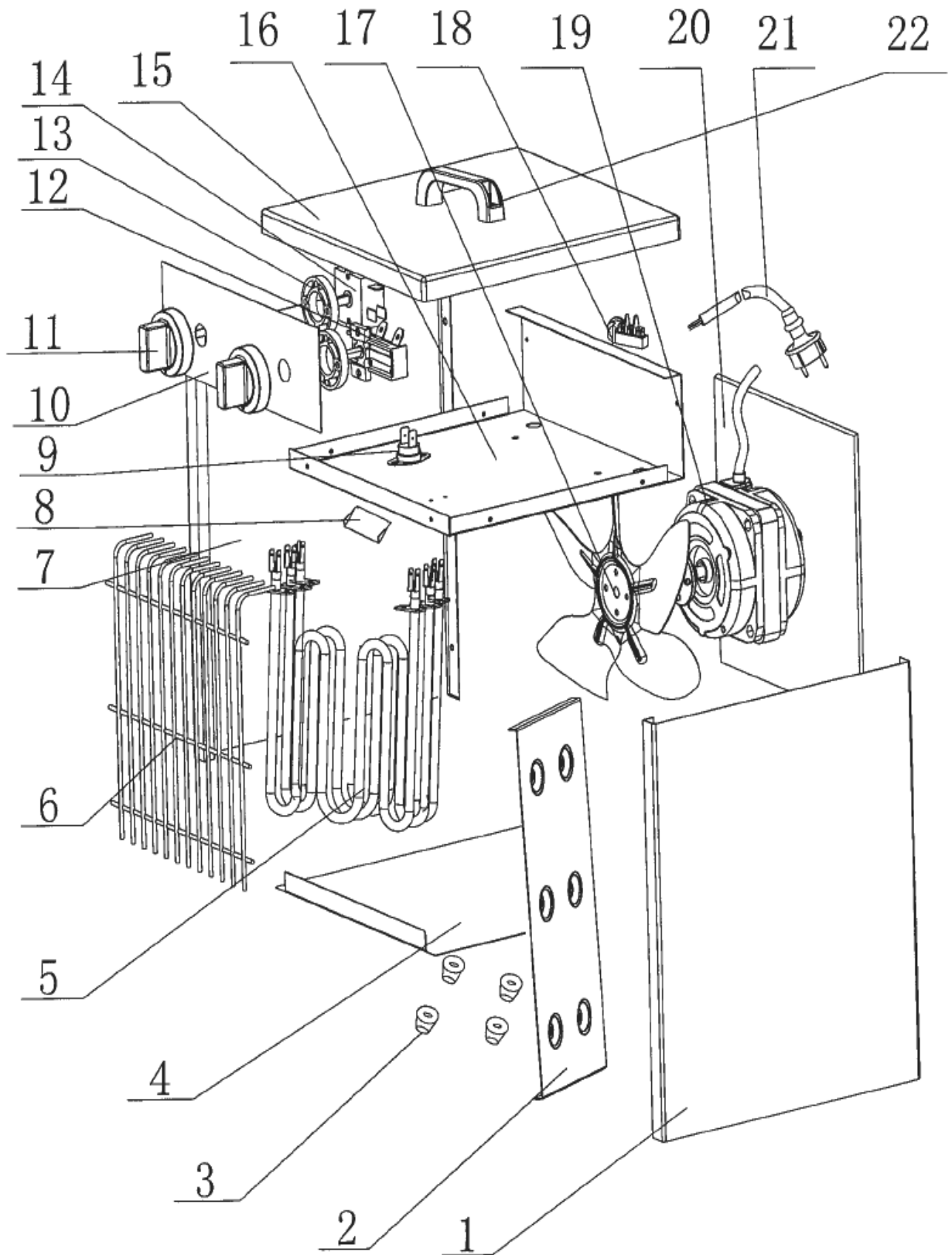
4. **Störungen und deren Behebung**

<u>Störung</u>	<u>Ursache</u>	<u>Behebung</u>
Gerät eingeschaltet, Ventilator läuft nicht an.	Kein Strom. Kabel defekt.	Stromanschluss prüfen. Kabel überprüfen, eventuell erneuern.
	Ein-Ausschalter defekt.	Schalter überprüfen bzw. erneuern.
Ventilator läuft an, keine erwärmte Luft tritt aus.	Heizspirale defekt.	Schaltkasten öffnen, Heizspiralenanschlüsse überprüfen bzw. er- neuern.
		Thermostat kontrollieren.

ERSATZTEILLISTE EL 2

<u>Pos. Nr.</u>	<u>Art.-Nr.</u>	<u>B e z e i c h n u n g</u>	<u>Stück</u>
1	6164101	Abdeckung rechts	1
2	6164102	Isolierblech	2
3	6164103	Fuss	4
4	6164104	Bodenblech	1
5	6164105	Heizelement	3
6	6164106	Ausblasgitter	1
7	6164107	Abdeckung links	1
8	6164108	Ableitblech	1
9	6164109	Sicherheitsthermostat	1
10	6164110	Schaltkastenblende	1
11	6164111	Knopf	2
12	6164112	Raumthermostat	1
12	6164113	Dichtring	2
14	6164114	Schalter	1
15	6164115	Abdeckung oben	1
16	6164116	Grundplatte	1
17	6164117	Ventilator	1
18	6164118	Anschluss	1
19	6164119	Motor	1
20	6164120	Ansauggitter	1
21	6164121	Zuleitung	1
22	6164122	Griff	1

Explosionszeichnung EL 2



Wilms Heizgeräte lösen Winterprobleme

Infrarot-Ölheizger

zur sparsamen Punktbeheizung
20,5 kW bis 40 kW



Gasheizger

Heißluft
10,5 kW bis 103 kW



Ölbeheizte Heißluftturbinen

ohne Abgasführung
20,5 kW bis 100 kW



Elektroheizger

Infrarot und Heißluft
2 kW bis 18 kW



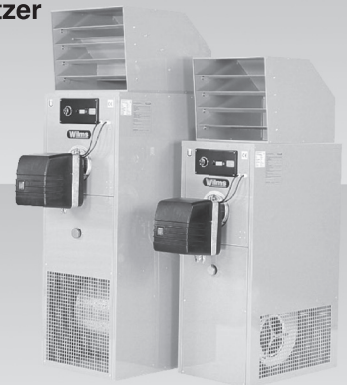
Öl- oder gasbeheizte Heißluftturbinen

mit Abgasführung
25 kW bis 150 kW



Werkstatt-Lufterhitzer

mit Abgasführung
35 kW und 70 kW



Perfektion aus Prinzip.

Wilms®

Ihr Partner:

Wilms Reinigungsgeräte

Strahlende Sauberkeit in Gewerbe und Industrie
kostet wenig und bringt viel

Kaltwasser-Hochdruckreiniger

160-200 bar
für Wechselstrom und Drehstrom



Allzwecksauger

für Naß- und Trockenbetrieb
besonders stabile Ausführung
für den Profieinsatz



Heißwasser-Hochdruckreiniger

100-200 bar
für Wechselstrom und Drehstrom



Handkehrmaschine

mit Doppelwalzenbetrieb
auch für größere Abfälle



Schrubbautomaten

zur Hartbodenreinigung
mit Netz- oder
Batterieantrieb



Kehrsaugmaschinen

handgeführt und selbstfahrend
mit Benzin- oder Batterieantrieb



Perfektion aus Prinzip.

Wilms®

Ihr Partner: